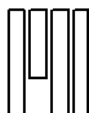


ОКПД 2 26.51.65.000
ОКП 42 1870

ЗАКАЗАТЬ



**Датчик-реле температуры манометрический
взрывозащищенный
ТДМВ-102**

**Руководство по эксплуатации
ДМВ-000-00-00-02 РЭ**



Содержание

1 Описание и работа	4
1.1 Назначение прибора	4
1.2 Структура условного обозначения	6
1.3 Технические характеристики	7
1.4 Устройство и принцип работы	9
1.5 Маркировка и пломбирование	11
1.6 Упаковка	13
2 Использование по назначению	14
2.1 Меры безопасности при подготовке прибора к использованию.....	14
2.2 Обеспечение взрывозащищенности при монтаже прибора	15
2.3 Монтаж и подготовка к работе.....	16
2.4 Подготовка прибора к работе	17
2.5 Монтаж прибора	20
2.6 Порядок работы	20
2.7 Перенастройка прибора	21
3 Техническое обслуживание	22
3.1 Общие указания	22
3.2 Ежедневное техническое обслуживание	22
3.3 Ежемесячное обслуживание	23
3.4 Плановое периодическое обслуживание	23
4 Транспортирование и хранение	24
Приложение А (обязательное) Габаритные, установочные и монтажные размеры	26
Приложение Б (обязательное) Инструкция по подготовке бронированного кабеля и установке кабельного ввода ВК-Л- ВЭЛ2БМ	28
Приложение В (обязательное) Схема стенда для проверки и перенастройки прибора на заданную уставку.....	31

Настоящее руководство по эксплуатации предназначено для ознакомления с техническими характеристиками, режимами эксплуатации, конструкцией, монтажом, обслуживанием, правилами хранения и транспортирования датчика-реле температуры манометрического взрывозащищенного ТДМВ-102, выпускаемого по ТУ 4218-005-97817222-14.

Надежность работы приборов и срок службы во многом зависит от правильной эксплуатации, поэтому перед их монтажом и пуском необходимо внимательно ознакомиться с настоящим руководством.

К эксплуатации и обслуживанию приборов допускаются лица, имеющие квалификационную группу допуска по электробезопасности, не ниже II, в соответствии с «Правилами техники безопасности при эксплуатации электроустановок потребителей» и изучившие настоящее руководство по эксплуатации.

1 Описание и работа

1.1 Назначение прибора

1.1.1 Датчик-реле температуры манометрический взрывозащищенный ТДМВ-102 (далее по тексту – прибор) предназначен для контроля и регулирования температуры газообразных и жидких сред в стационарных холодильных установках и других системах угольных шахт, во взрывоопасных зонах помещений и наружных установок согласно Ex-маркировке, ГОСТ ИЕС 60079-14-2011 и главе 7.3 ПУЭ («Правила устройства электроустановок»), регламентирующих применение электрооборудования во взрывоопасных газовых средах, а также в подземных выработках рудников и угольных шахт и их наземных строениях.

1.1.2 Прибор может быть также предназначен для сигнализаторной установки и работы в условиях, в которых при нормальных условиях эксплуатации отсутствует обдув оболочки пылевоздушными стоками, исключено зарядание оболочки электростатическим электричеством путем трения, электростатической индукции или соприкосновения с заряженными телами.

1.1.3 Контролируемая среда – пресная вода, воздух, хладоны, масла, дизельное топливо и другие жидкости и газы, с вязкостью не более $0,8 \text{ Па} \cdot \text{с}$.

Для приборов с кожухом термоматрона контролируемые среды не должны быть агрессивны к стали, для приборов без кожуха термоматрона – к стали, меди, медным сплавам.

1.1.4 Для уплотнения и фиксации бронированных кабелей термопластичной или эластомерной изоляцией круглого поперечного сечения при вводе их во взрывонепроницаемую оболочку применяются кабельные вводы ВК-Л-ВЭЛ 2БМ-М20×1,5-ExdIU/ExdIIICU-V1,5 ПИНЮ.687153.002 ПС.

1.1.5 Прибор имеет Ex-маркировки по взрывозащите «РВ Ex d I Mb X», «1Ex d IIB T4 Gb X» для рудничного взрывобезопасного электрооборудования группы I с видом взрывозащиты «взрывонепроницаемые оболочки “d”» и уровнем взрывозащиты Mb («взрывобезопасный»), предназначенного для применения в подземных выработках шахт, рудников и их наземных строениях.

Прибор соответствует требованиям ГОСТ 12.2.007.0-75, ГОСТ 31610.0-2014, ГОСТ ИЕС 60079-1-2011.

Знак «X», отдельно стоящий после каждой Ex-маркировки по

взрывозащите, означает, что при эксплуатации прибора необходимо соблюдать следующие «специальные условия применения».

«Специальные условия применения»:

1 Прибор относится к электротехническим устройствам, предназначенным для установки во взрывоопасной зоне.

2 Допускается использовать кабельные вводы, аналогичные по параметрам ВК-Л-ВЭЛ 2БМ-М20×1,5-В1,5 с соответствующей областью применения, удовлетворяющие требованиям вида взрывозащиты «взрывонепроницаемые оболочки “d”» согласно ГОСТ ИЕС 60079-1-2011, с Ex-маркировками по взрывозащите ExdI, ExdIIС в соответствии с ГОСТ 31610.0-2014 и имеющие сертификат на соответствие требованиям Технического регламента Таможенного союза ТР ТС 012/2011 «О безопасности оборудования для работы во взрывоопасных средах».

1.1.6 Зона возврата¹⁾

В приборах с зоной возврата, направленной в сторону повышения температуры контролируемой среды, при понижении температуры контролируемой среды до значения, соответствующего уставке, контакты 3-1 проходной мини-клеммы должны размыкаться, при этом контакты 3-2 должны замыкаться; при повышении температуры контролируемой среды на величину зоны возврата контакты 3-1 проходной мини-клеммы должны замыкаться, а контакты 3-2 размыкаться.

В приборах с зоной возврата направленной в сторону понижения температуры контролируемой среды, при повышении температуры контролируемой среды до значения, соответствующего уставке, контакты 3-1 проходной мини-клеммы должны замыкаться, при этом контакты 3-2 должны размыкаться; при понижении температуры контролируемой среды на величину зоны возврата контакты 3-1 проходной мини-клеммы должны размыкаться, а контакты 3-2 замыкаться.

По отдельному заказу могут поставляться: штуцер-переходник термopатрона (комплект К2), кожух термopатрона (комплект К3), указанные в таблицах 5, 6 паспорта на прибор ДМВ-000-00-00-02 ПС соответственно.

¹⁾ «Зона возврата» - Величина изменения давления контролируемой среды в диапазоне от заданного значения уставки (момент срабатывания) до обратного срабатывания прибора («возврата»).

1.2 Структура условного обозначения прибора

ТДМВ-102.

--

 .

--

 .

--	--

 –

--

 ТУ 4218-005-97817222-14

1 2 3 4 5

1 Диапазон уставок

«01» – от минус 20 до плюс 10 °С;

«02» – от плюс 5 до плюс 45 °С;

«03» – от плюс 10 до плюс 60 °С;

«04» – от плюс 50 до плюс 130 °С.

2 Возможность регулирования зоны возврата:

«1» – нерегулируемая зона возврата;

«2» – регулируемая зона возврата.

3 Направление зоны возврата относительно уставки:

«↓» – в сторону понижения;

«↑» – в сторону повышения.

Примечание – Минимальная величина уставки для приборов с направлением зоны возврата в сторону понижения должна быть больше нижнего предела диапазона уставки на величину зоны возврата, указанных в таблице 2.

4 Уставка

Значение из диапазона уставок с шагом 1 °С.

В случае отсутствия заказа на уставку приборы ТДМВ-102 поставляются настроенными на следующие уставки:

ТДМВ-102.01 – 0 °С ± 3 °С;

ТДМВ-102.02 – плюс 20°С ± 3°С;

ТДМВ-102.03 – плюс 50°С ± 3°С;

ТДМВ-102.04 – плюс 100°С ± 3°С.

5 Длина капилляра:

– значения 2,5 м; 4,0 м.

Дополнительно по заказу потребителя длина капилляра может быть до 10 м.

Примеры условных обозначений прибора при заказе:

1) прибор ТДМВ-102 с диапазоном уставки от плюс 10 до плюс 60 °С, нерегулируемой зоной возврата, с направлением зоны возврата относительно уставки в сторону повышения температуры, с уставкой плюс 50 °С, с длиной капилляра 2,5 м:

«Датчик-реле температуры ТДМВ-102.03.1.↑50 °С-2,5 м
ТУ 4218-005-97817222-14»;

2) прибор ТДМВ-102 с диапазоном уставки от плюс 5 до плюс 60 °С, нерегулируемой зоной возврата, с направлением зоны возврата относительно уставки в сторону понижения температуры, с уставкой плюс 40 °С, с длиной капилляра 4 м, с комплектом КЗ:

«Датчик-реле температуры ТДМВ-102.02.1. ↓40 °С- 4 м , КЗ,
ТУ 4218-005-97817222-14»;

1.3 Технические характеристики

1.3.1 Взрывонепроницаемая оболочка приборов (рисунок 1) имеет высокую степень опасности механических повреждений в соответствии с требованиями ГОСТ 31610.0-2014 для электрооборудования группы I.

1.3.2 Степень защиты IP67 по ГОСТ 14254-2015 (IEC 60529:2013).

1.3.3 Вид климатического исполнения Т5 по ГОСТ 15150-69, но для работы при температуре окружающего воздуха от минус 40 до плюс 70 °С.

Прибор работоспособен в атмосфере типов I – III при содержании в атмосфере коррозионно-активных агентов по ГОСТ 15150-69.

1.3.4 Прибор устойчив при относительной влажности до 95 % к воздействию температуры окружающего воздуха от минус 40 до плюс 70°С.

1.3.5 Уплотнение термопатрона со штуцером обеспечивает герметичность соединения при давлении контролируемой среды до 2,5 МПа, а кожух термопатрона выдерживает наружное давление до 3,2 МПа.

1.3.6 Постоянная времени приборов ТДМВ-102 не превышает:

– 60 с без защитного кожуха и 100 с – с защитным кожухом термоматрона для воды (диапазон температур от плюс 10 до плюс 60 °С);

– 120 с без защитного кожуха и 200 с - с защитным кожухом термоматрона для масла (диапазон температур от плюс 70 до плюс 130 °С).

1.3.7 Прибор работоспособен при атмосферном давлении в диапазоне от 0,084 до 0,12 МПа (от 630 до 900 мм рт.ст.).

1.3.8 Коммутационная износостойкость контактов (число коммутируемых циклов) 250000 циклов срабатываний при электрической нагрузке согласно таблице 1.

Т а б л и ц а 1

Род тока	Напряжение, В	Коммутируемая мощность, Вт	Ток, А		Cos φ, не менее	Частота, Гц
			мин.	макс.		
Постоянный	от 12 до 24	60	0,1	–	–	–
Переменный	127; 220	–	0,1	6	0,6	50 или 60

Примечания

1 Допускаемые отклонения напряжения должны соответствовать требованиям ГОСТ 10683-73.

2 Минимальное значение коммутируемого тока 0,1 А, при этом индуктивность для постоянного тока не более 5 мГн.

3 Не допускается использовать приборы для коммутации минимальных токов, если они использовались при других токовых нагрузках.

1.3.9 Прибор работоспособен после воздействия предельного значения температуры:

ТДМВ-102.01 – плюс 50 °С;

ТДМВ-102.02 – плюс 50 °С;

ТДМВ-102.03 – плюс 105 °С;

ТДМВ-102.04 – плюс 145 °С.

1.3.10 Электрическое сопротивление изоляции:

а) не менее 100 МОм при температуре (25 ± 10) °С и относительной влажности (60 ± 30) % между винтом заземления и соединёнными друг с другом электрическими выводами прибора;

б) не менее 10 МОм при повышенной температуре плюс 70 °С и относительной влажности $(60 \pm 30) \%$ между винтом заземления и соединёнными друг с другом электрическими выводами прибора;

в) не менее 2 МОм при температуре $(55 \pm 2) \text{ }^\circ\text{C}$ и относительной влажности до 100 % между винтом заземления и соединёнными друг с другом электрическими выводами прибора.

г) не более 0,1 Ом электрическое сопротивление между винтом заземления и термосистемой при температуре $(25 \pm 10) \text{ }^\circ\text{C}$ и относительной влажности $(60 \pm 30) \%$.

1.3.11 Габаритные и установочные размеры прибора приведены в приложении А.

1.3.12 Масса прибора не более 2,5 кг.

1.3.13 Средний срок службы не менее 12 лет.

1.4 Устройство и принцип работы

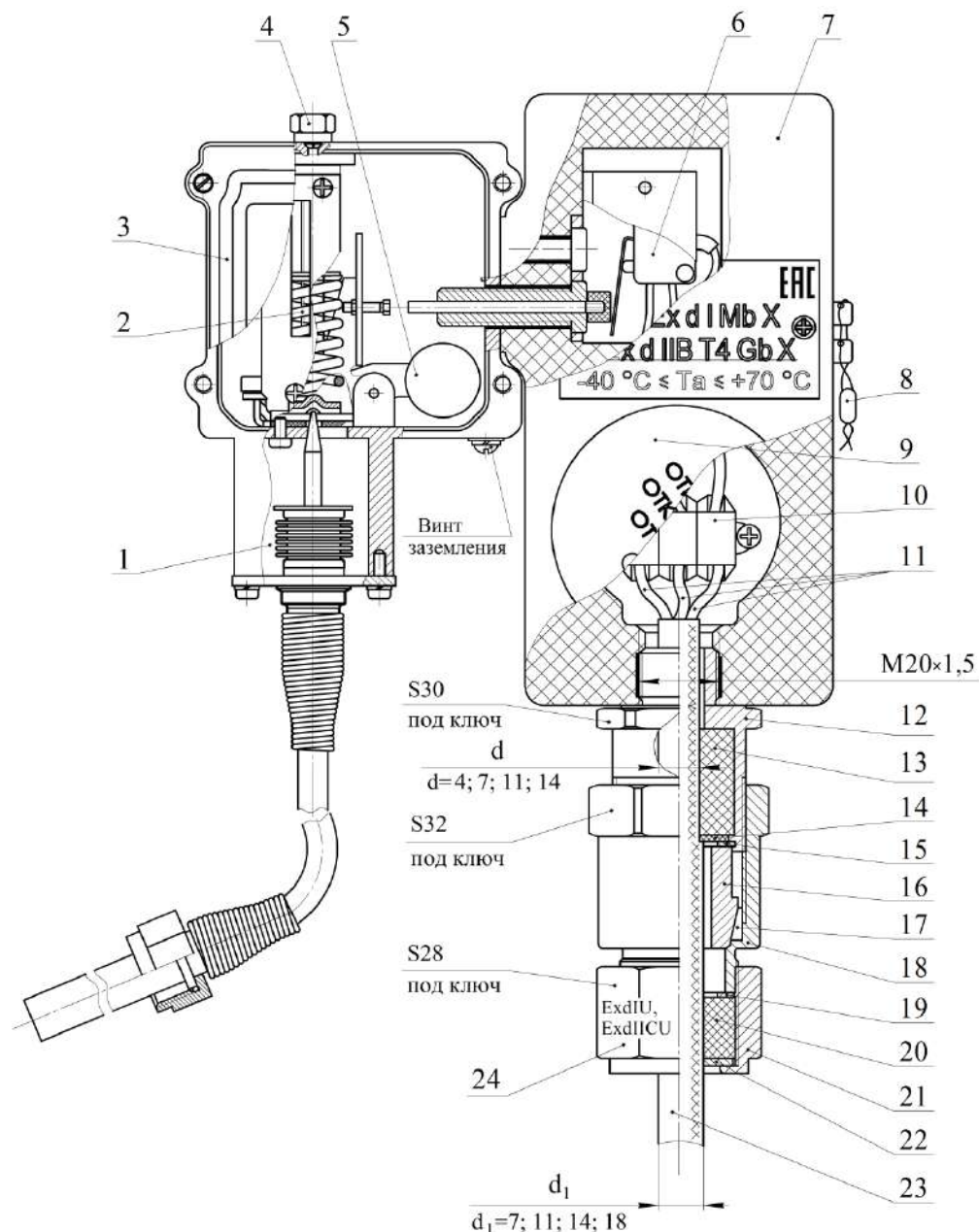
1.4.1 Конструкция прибора приведена на рисунке 1.

Прибор состоит из двух корпусов, соединенных между собой болтами и чувствительной системы.

Корпус 7 изготовлен из полиамида ПА 6-211-ДС ГОСТ 17648-83 и представляет собой взрывонепроницаемую оболочку. Внутри корпуса расположены микропереключатель 6 и проходная мини-клемма 10. На боковой поверхности корпуса установлен кабельный ввод 24. Подключение прибора к внешним электрическим цепям осуществляется через кабельный ввод к проходной мини-клемме.

Корпус 3 изготовлен из цинкового сплава ЦАМ 4-1 ГОСТ 19424-97. Внутри корпуса расположены передаточный механизм 5, пружина 2 и узел настройки уставки. К боковой поверхности корпуса подсоединена чувствительная система 1.

Для заземления прибора служит винт заземления, расположенный на его корпусе.



1 – чувствительная система; 2 – пружина; 3 – корпус прибора;
 4 – винт регулировки уставки; 5 – передаточный механизм;
 6 – микропереключатель; 7 – корпус взрывонепроницаемой оболочки;
 8 – навесная пломба; 9 – гайка в месте установки кабельного ввода;
 10 - проходная мини-клемма MSB-2,5 F; 11 – жилы кабеля;
 12 – зажим для крепления к корпусу взрывонепроницаемой оболочки;
 13 - уплотнительное резиновое кольцо, 14 – резиновая заглушка;
 15, 19 – нажимная шайба; 20 – уплотнительное резиновое кольцо;
 16 – коническая втулка зажима брони; 17 - кольцо фиксации брони;
 18 – штуцер; 21 - накидная гайка; 22 – металлическая заглушка;
 23 – кабель; 24 – кабельный ввод ВК-Л-ВЭЛ 2БМ-М20×1,5-Ex d-В1,5;
 d , d_1 - маркировка на поверхности кольца, означающая диаметр вводимой оболочки кабеля.

Рисунок 1 – Конструкция прибора ТДМВ-102

1.4.2 В основе работы прибора лежит принцип уравнивания давлений, создаваемых внутри замкнутой капиллярной системы при повышении/понижении температуры и сопротивлением регулировочной пружины. Подвижный конец пружины вместе с толкателем перемещается вверх или вниз, нажимая на переключатель реле контроля.

Степень сжатия пружины определяет значение уставки прибора.

1.4.3 Срабатывание (размыкание или замыкание) контактов микропереключателя происходит при изменении температуры на величину зоны возврата от значения, заданного уставкой по шкале.

1.5 Маркировка и пломбирование

1.5.1 Маркировка прибора содержит следующие данные:

На наружной поверхности корпуса прибора нанесено:

- товарный знак предприятия - изготовителя;
- обозначение технических условий «ТУ 4218-005-97817222-14»;
- условное обозначение прибора;
- направление зоны возврата - стрелкой;
- год изготовления - две последние цифры. Год изготовления не наносится, если входит в номер прибора;
- порядковый номер прибора;
- обозначение степени защиты корпуса прибора от проникновения пыли и воды «IP67»;
- значение уставки;
- диапазон напряжений и условное обозначение рода тока;
- способ утилизации.

На табличках, установленных на корпусе взрывонепроницаемой оболочки, нанесены:

- Ex-маркировки по взрывозащите «РВ Ex d I Mb X», «1Ex d IIВ Т4 Gb X»;
- специальный знак взрывобезопасности «Ex» в соответствии с требованиями ТР ТС 012/2011;

- наименование или знак Органа по сертификации;
- допустимая температура окружающего воздуха при эксплуатации « $-40\text{ }^{\circ}\text{C} \leq T_a \leq +70\text{ }^{\circ}\text{C}$ »;
- предупредительная надпись в месте установки гайки камеры кабельного ввода – «ОТКРЫВАТЬ, ОТКЛЮЧИВ ОТ СЕТИ».

1.5.2 Маркировка потребительской тары содержит следующие сведения:

- товарный знак предприятия-изготовителя;
- наименование и условное обозначение приборов;
- значение уставки;
- число приборов;
- год и месяц упаковывания.

1.5.3 Транспортная маркировка содержит манипуляционные знаки: «Хрупкое. Осторожно», «Верх», «Беречь от влаги», основные, дополнительные и информационные надписи и быть нанесена краской по трафарету согласно ГОСТ 14192-96.

1.5.4 На эксплуатационной документации нанесены:

– единый знак обращения продукции на рынке государств-членов Таможенного союза в соответствии с требованиями Технического регламента Таможенного союза ТР ТС 012/2011 «О безопасности оборудования для работы во взрывоопасных средах» - «ЕАС»;

- специальный знак взрывобезопасности;
- товарный знак предприятия изготовителя.

1.5.5 Пломбирование

1.5.5.1 Пломбы ставятся на головки винтов 1, расположенных на крышке прибора (приложение А). На винты 3 устанавливается навесная пломба.

В случае нарушения целостности пломб гарантия на прибор не сохраняется.

1.6 Упаковка

1.6.1 Для упаковывания приборов применяется потребительская и транспортная тара.

1.6.2 В качестве потребительской тары применяются коробки из коробочного картона по ГОСТ 7933-89.

1.6.3 Транспортная тара (ящик, контейнер, пакет) с упакованными приборами опломбирована пломбами ОТК предприятия-изготовителя.

1.6.4 При упаковывании приборов в каждый транспортный ящик вложен упаковочный лист, содержащий следующие сведения:

- наименование приборов;
- обозначение приборов;
- обозначение технических условий;
- количество приборов;
- подпись или штамп ответственного за упаковывание;
- дату упаковывания.

2 Использование по назначению

2.1 Меры безопасности при подготовке прибора к использованию

2.1.1 Эксплуатация приборов должна осуществляться после ознакомления обслуживающего персонала с настоящим руководством по эксплуатации и инструкцией по технике безопасности, утвержденной руководителем предприятия – потребителя.

2.1.2 Приборы должны обслуживаться персоналом, имеющим квалификационную группу допуска по электробезопасности, не ниже, II, в соответствии с «Правилами техники безопасности при эксплуатации электроустановок потребителей».

2.1.3 При эксплуатации приборов необходимо соблюдать:

- требования безопасности, связанные с опасностью взрыва от нагретой поверхности взрывонепроницаемой оболочки по ГОСТ 31610.0-2014;
- «Правила безопасности в угольных и сланцевых шахтах» для электрооборудования группы I, утвержденных Госгортехнадзором;
- «Правила технической эксплуатации электроустановок потребителей» и «Правила техники безопасности при эксплуатации электроустановок потребителей» для установок напряжением до 1000 В, утвержденных Госэлектроннадзором.

2.1.4 Приборы относятся к классу 01 по ГОСТ 12.2.007.0-75.

2.1.5 Остальные требования безопасности по ГОСТ Р 52931-2008.

ВНИМАНИЕ! ВСЕ РАБОТЫ ПО МОНТАЖУ И ДЕМОНТАЖУ ПРИБОРА ПРОВОДИТЬ, ОТКЛЮЧИВ ЕГО ОТ ЭЛЕКТРИЧЕСКОЙ ЦЕПИ, ПРИ ОТСУТСТВИИ ДАВЛЕНИЯ КОНТРОЛИРУЕМОЙ СРЕДЫ В ТРУБОПРОВОДЕ.

2.1.6 Перед включением в электрическую цепь прибор заземлить.

2.1.7 При профилактических осмотрах и регламентных работах перед снятием крышки необходимо отключить питание.

2.1.8 Не допускается использовать приборы при коммутации минимальных токов, если они использовались при других токовых нагрузках.

2.1.9 Трубопровод, на котором установлен прибор, должен быть оснащен приборами для контроля остаточного давления в нем.

2.2 Обеспечение взрывозащищенности при монтаже прибора

2.2.1 Взрывозащищенность изделия достигается за счет заключения микропереключателя, проходной мини-клеммы и кабельного ввода во взрывонепроницаемую оболочку, которая выдерживает давление взрыва и исключает передачу взрыва в окружающую взрывоопасную среду.

2.2.2 Взрывонепроницаемость кабельного ввода достигается путем уплотнения его эластичным резиновым кольцом. Шток, выходящий из взрывозащищенного отделения, ограничен от выпадения с одной стороны буртом на нем и с другой — переключающим механизмом.

2.2.3 Крышка прибора пломбируется. На взрывонепроницаемой оболочке в месте кабельного ввода имеется предупредительная надпись «ОТКРЫВАТЬ, ОТКЛЮЧИВ ОТ СЕТИ».

2.2.4 Требования к монтажу:

– для подсоединения к прибору внешних электрических цепей используется бронированный кабель круглого поперечного сечения с наполнителем (подложкой), полученным методом экструзии, и/или с любыми негигроскопичными наполнителями, в резиновой изоляции с термопластичной или эластомерной оболочкой, с максимальным поперечным сечением медного провода 4 мм^2 – для жестких или $2,5 \text{ мм}^2$ – для гибких проводов, соответствующий требованиям ГОСТ ИЕС 60079-14-2011;

– наименьший наружный диаметр бронированного кабеля – 7 мм, наибольший наружный диаметр бронированного кабеля – 18 мм;

– наименьший наружный диаметр кабеля без брони – 4 мм, наибольший наружный диаметр кабеля без брони – 14 мм.

– уплотнение и фиксация бронированного кабеля в кабельном вводе обеспечиваются применением эластичного уплотнительного кольца, входящего в состав кабельного ввода, равного размеру допущенного к применению кабеля, из материалов стойких к старению и соответствующих требованиям ГОСТ 31610.0-2014. Такое закрепление позволяет разгружать кабель от растяжений и скручиваний, действующих на кабель в местах присоединения его жил к присоединительным контактными зажимам и предотвращать

выскальзывание кабеля при приложении к нему усилия, в ньютонах, равного 20-кратному значению (в миллиметрах) диаметра кабеля;

– диаметр бронированного кабеля должен соответствовать маркировке уплотнительного кольца для него.

НЕ ДОПУСКАЕТСЯ ПРИМЕНЕНИЕ КАБЕЛЬНЫХ УПЛОТНИТЕЛЬНЫХ КОЛЕЦ, НЕ ВХОДЯЩИХ В КОМПЛЕКТ ПРИБОРА!

2.2.5 Электрические части прибора соответствуют требованиям ГОСТ 30852.20-2002 в части требований, предъявляемым к изоляции, путям утечки и электрическим зазорам и имеют уровень изоляции 1.

2.3 Монтаж и подготовка к работе

2.3.1 Перед монтажом приборы должны быть осмотрены. При этом необходимо обратить внимание на:

- знак взрывобезопасности и предупреждающую надпись;
- отсутствие повреждений взрывонепроницаемой оболочки;
- наличие всех крепежных элементов (болтов, гаек, шайб и т.д.);
- наличие уплотняющих колец для кабеля;
- наличие заземляющих устройств;
- наличие пломб.

2.3.2 При монтаже необходимо проверить состояние взрывозащищенных поверхностей деталей, подвергаемых разборке (трещины, вмятины и другие дефекты не допускаются). Все крепежные болты должны быть затянуты, съемные детали должны прилегать к корпусу плотно.

2.3.3 Уплотнение кабеля должно быть выполнено самым тщательным образом, так как от этого зависит взрывозащищенность кабельного ввода.

Инструкция по подготовке кабеля и установке кабельного ввода приведена в приложении Б.

По окончании монтажа должны быть проверены средства электрической защиты, величины сопротивления изоляции.

2.3.4 Приборы должны быть предохранены от внешних воздействий

кожухами или конструктивными элементами оборудования, на котором они установлены.

2.4 Подготовка прибора к работе

2.4.1 Приборы предназначены для неутопленного монтажа. Место установки должно обеспечивать удобство монтажа и демонтажа, а также удобство периодического обслуживания и настройки приборов.

2.4.2 Для монтажа электрического подсоединения используется проходная мини-клемма с пружинной фиксацией провода.

2.4.3 Сборку и монтаж кабельного ввода производить в следующей последовательности.

Отвернуть гайку в месте установки кабельного ввода 9 (рисунок 1).

Удерживая шуцер 18 ключом S32 отвернуть накидную гайку 21 ключом S28.

Вынуть нажимную шайбу 19, резиновое уплотнительное кольцо 20 и металлическую заглушку 22.

Удерживая зажим для крепления к корпусу взрывонепроницаемой оболочки 12 ключом S30 отвернуть шуцер 18 ключом S32.

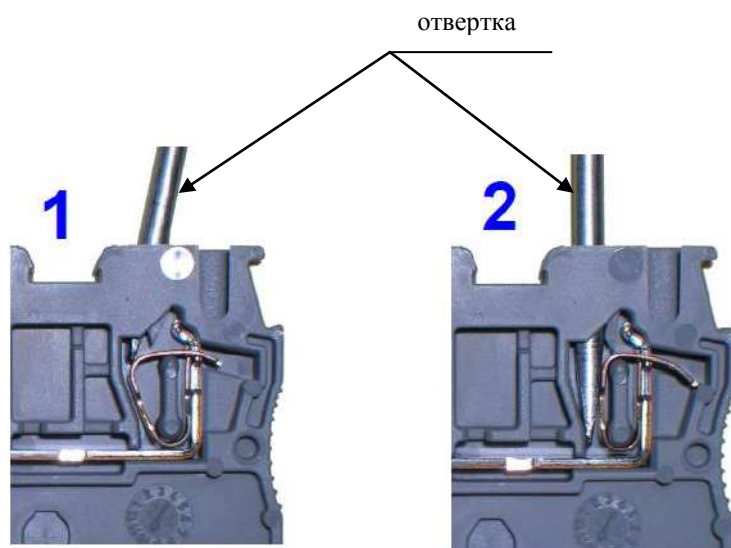
Вынуть нажимную шайбу 15, коническую втулку зажима брони 16 и кольцо фиксации брони 17.

Примечание - Для отсоединения кольца фиксации брони 17 коническую втулку 17 слегка стукнуть.

Из зажима для крепления к корпусу взрывонепроницаемой оболочки 12 вынуть резиновое уплотнительное кольцо 13. На уплотнительном кольце 13 должна быть указана маркировка диаметра допущенного к применению кабеля. Из уплотнительного резинового кольца 13 вынуть заглушку 14.

Подготовить кабель согласно инструкции, приведенной в приложении Б. Вставить кабель в кабельный ввод следуя рекомендациям, приведенным в приложении Б.

Отжать пружину отверткой, как показано на рисунке 4. Повернуть отвертку на 90°, чтобы зафиксировать пружину в отжатом положении.

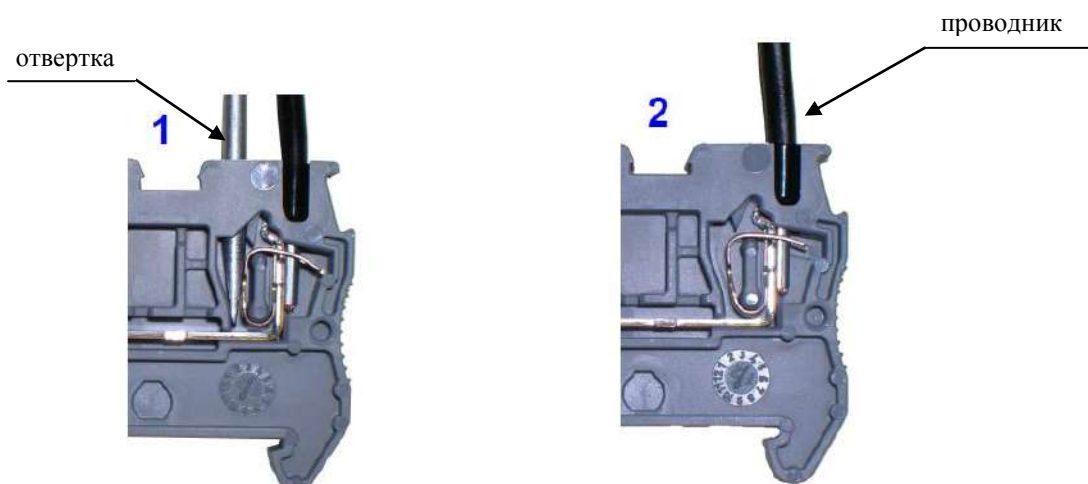


1 – исходное состояние;

2 – пружина отжата.

Рисунок 4

2.4.5.4 В отжатую пружину вставить проводник и вынуть отвертку, как показано на рисунке 5.



1 – установили проводник;

2 – вынули отвертку и зафиксировали провод

Рисунок 5

2.4.5.5 После вставки проводника в соответствующее гнездо клеммы и извлечения отвертки зажим проводника осуществляется автоматически.

2.4.5.6 Собрать кабельный ввод в последовательности обратной последовательности разборки, следуя рекомендациям, приведенным в приложении Б.

2.4.5.7 Затянуть резьбовые соединения, учитывая рекомендации, приведенные в приложении Б, при этом необходимо удерживать ключом зажим для крепления к корпусу взрывонепроницаемой оболочки.

2.4.5.8 Завернуть гайку 9 в месте установки кабельного ввода до упора ключом, входящим в комплект поставки прибора.

2.5 Монтаж прибора

2.5.1 Крепить прибор на месте установки в вертикальном положении (кабельным вводом вниз) при помощи четырех винтов М6 непосредственно или с помощью панели переходной (приложение А).

2.5.2 Поместить термобаллон непосредственно в контролируемую среду. Для крепления и обеспечения необходимой герметичности использовать уплотнительную гайку.

Место установки термобаллона следует выбирать с таким расчетом, чтобы исключить влияние посторонних источников тепла, воспринимаемых термобаллоном. Не допускать положение термобаллона выше корпуса чувствительной системы.

Крепить при монтаже соединительный капилляр к щиткам или неподвижным частям установки через каждые 500 мм.

Радиус изгиба капилляра должен быть не менее 40 мм — излом капилляра недопустим.

2.6 Порядок работы

2.6.1 Эксплуатация приборов должна осуществляться таким образом, чтобы соблюдались все требования и параметры, указанные в разделе 2.2 «Обеспечение взрывозащищенности при монтаже прибора».

2.7 Перенастройка прибора

2.7.1 Допускается перенастройка прибора на любую уставку срабатывания в пределах значений, указанных в таблице 2.

Диапазон уставки, основная абсолютная погрешность, зона возврата, разброс срабатываний для каждого обозначения прибора соответствуют значениям, указанным в таблице 2.

Т а б л и ц а 2

Условное обозначение прибора	Диапазон уставки, °С	Основная абсолютная погрешность, °С, не более	Зона возврата нерегулируемая, °С, не более	Разброс срабатываний, не более, °С
ТДМВ-102.01	от минус 20 до плюс 10	$\pm 1,5$	5	0,3 °С – для приборов без кожуха термоматрона; 0,5 °С – для приборов с кожухом термоматрона
ТДМВ-102.02	от плюс 5 до плюс 45	$\pm 1,5$	5	
ТДМВ-102.03	от плюс 10 до плюс 60	$\pm 1,5$	5	
ТДМВ-102.04	от плюс 50 до плюс 130	± 4	10	

2.7.2 Собрать стенд для проверки и перенастройки прибора на требуемую уставку согласно приложению В.

2.7.3 Вращая регулировочный винт уставки, настроить прибор на требуемую уставку. Регулировочный винт уставки вращать по часовой стрелке, если необходимо уменьшить значение уставки и против часовой стрелки, если необходимо увеличить значение уставки.

2.7.4 Изменяя температуру контролируемой среды проверить настройку уставки и зоны возврата по термометру.

Примечание - Приборы ТДМВ-102 обеспечивают возможность настройки с точностью $\pm 0,5$ °С на объекте по термометру по всему диапазону уставок.

Срабатывание контактов должно произойти при температуре, соответствующей температуре срабатывания на уставке с учетом погрешностей, указанных в таблице 2.

2.7.5 При необходимости подкорректировать уставку вращением

регулирующего винта по часовой стрелке, если необходимо ее понизить или против часовой стрелки, если необходимо ее повысить.

3 Техническое обслуживание

3.1 Общие указания

3.1.1 Техническое обслуживание прибора производится с целью обеспечения нормальной работы и сохранения эксплуатационных и технических характеристик в течение всего срока его эксплуатации.

3.1.2 Техническое обслуживание прибора проводится квалифицированным специалистом, обслуживающим прибор.

3.1.3 Техническое обслуживание в процессе эксплуатации заключается в периодическом проведении регламентных работ, систематическом внешнем осмотре и перенастройке прибора по мере необходимости.

Для прибора устанавливаются следующие виды технического обслуживания:

- ежедневное;
- ежемесячное;
- плановое периодическое (не реже одного раза в 2 года).

Продолжительность технического обслуживания зависит от технического состояния прибора и квалификации обслуживающего персонала и ориентировочно составляет:

- для ежедневного обслуживания – 15 мин;
- для ежемесячного обслуживания - 30 мин;
- для планового периодического обслуживания – 2 ч.

3.2 Ежедневное техническое обслуживание

Удалить пыль и грязь с наружных поверхностей прибора и произвести его наружный осмотр. Допускается очищать от пыли стекло прибора мягкой тканью, смоченной в слабом мыльном растворе (органические растворители использовать не допускается).

При внешнем осмотре необходимо проверить:

- состояние наружных поверхностей прибора, отсутствие механических повреждений;
- сохранность пломб;
- надежность присоединения заземляющего провода;
- отсутствие обрывов или повреждений изоляции кабельных линий;
- надежность подключения кабеля.

3.3 Ежемесячное обслуживание

3.3.1 Прибор, в обесточенном состоянии, подвергается внешнему осмотру в объеме п.3.2 настоящего руководства по эксплуатации.

При осмотре прибора следует обратить внимание на:

- целостность взрывонепроницаемой оболочки (отсутствие на ней вмятин, трещин и других повреждений);
- наличие Ех-маркировки по взрывозащите и предупредительной надписи. Окраска Ех-маркировки по взрывозащите и предупредительной надписи должна быть контрастной фону прибора и сохраняться в течение всего срока службы;
- наличие крепежных деталей и конtringящих элементов. Крепежные болты и гайки должны быть равномерно затянуты;
- состояние заземляющего устройства. Зажимы заземления должны быть затянуты. Электрическое сопротивление заземляющего устройства не должно превышать 4 Ом;
- надежность уплотнения вводных кабелей. Проверку производить на отключенном от сети приборе. При проверке кабель не должен выдергиваться или проворачиваться в узле уплотнения кабельного ввода;
- качество взрывозащитных поверхностей деталей оболочки прибора, подвергаемых разборке.

**ЭКСПЛУАТАЦИЯ ПРИБОРА С ПОВРЕЖДЕННЫМИ
ДЕТАЛЯМИ, ОБЕСПЕЧИВАЮЩИМИ ВЗРЫВОЗАЩИТУ,
КАТЕГОРИЧЕСКИ ЗАПРЕЩАЕТСЯ**

3.4 Плановое периодическое обслуживание

3.4.1 Плановое периодическое обслуживание включает:

- мероприятия, предусмотренные графиком потребителя;
- периодическую проверку работоспособности прибора и проверка на заданную уставку по п.3.4.2 настоящего руководства по эксплуатации.

3.4.2 Проверка работоспособности прибора и, при необходимости, корректировка значения уставки

НАСТРОЙКУ ПРИБОРА ПРОВОДИТЬ ВНЕ ВЗРЫВООПАСНЫХ ЗОН!

Собрать стенд для проверки и перенастройки датчика-реле температуры манометрического взрывозащищенного ТДМВ-102 согласно приложению В.

Срабатывание контактов должно произойти при температуре, соответствующей температуре срабатывания на уставке с учетом погрешностей, указанных в таблице 2.

3.4.3 Изменяя температуру контролируемой среды рекомендуется проверить настройку уставки и зоны возврата по термометру.

3.4.4 Вращая регулировочный винт уставки, настроить прибор на требуемую уставку по часовой стрелке, если необходимо уменьшить значение уставки и против часовой стрелки, если необходимо увеличить значение уставки.

4 Транспортирование и хранение

4.1 Транспортировать приборы в упаковке предприятия-изготовителя в условиях хранения 3 по ГОСТ 15150-69 (температура окружающего воздуха от минус 50 до плюс 50 °С и верхнее значение относительной влажности до 100 % при температуре 50 °С и более низких температурах).

4.2 Транспортирование приборов в упаковке предприятия - изготовителя допускается всеми видами закрытого транспорта или под водонепроницаемым укрытием.

4.3 Транспортирование самолётом (кроме сверхзвукового) допускается только в отапливаемых герметизированных отсеках.

4.4 Вид отправки – малотоннажный.

4.5 Погрузка, укладка, закрепление в транспортных средствах упакованных приборов должны проводиться в соответствии с требованиями и правилами, действующими на соответствующем виде транспорта. Способ укладки упакованных приборов в транспортное средство должен исключать возможность их перемещения.

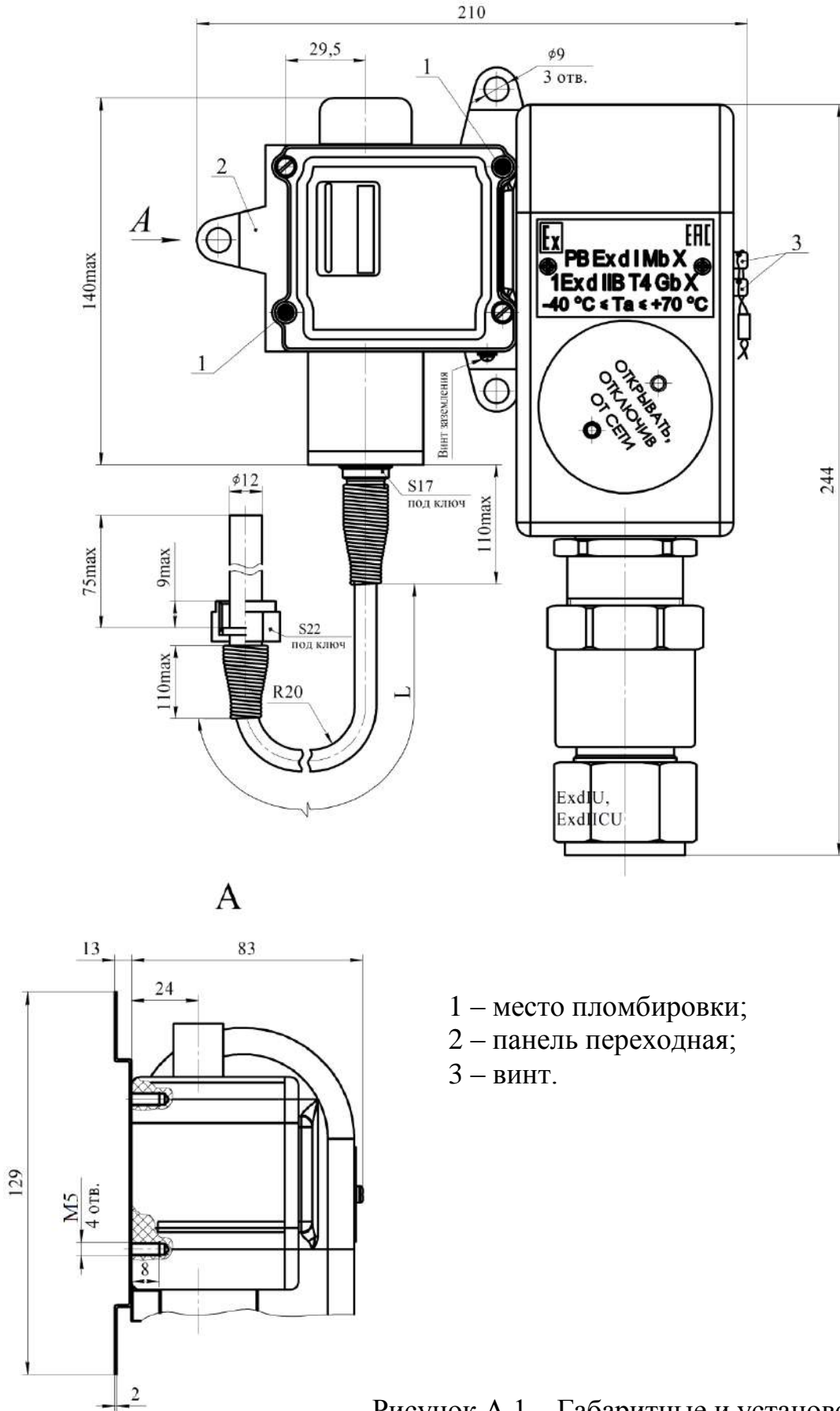
4.6 Во время погрузочно-разгрузочных работ и транспортирования ящики не должны подвергаться резким ударам и воздействию атмосферных осадков.

4.7 Транспортная тара (ящик, контейнер, пакет) с упакованными приборами должна быть опломбирована.

4.8 Условия хранения 3 по ГОСТ 15150-69. Требования по хранению относятся к складским помещениям предприятия-изготовителя и предприятия-потребителя.

4.9 Условия размещения в складских помещениях – в соответствии с ГОСТ Р 52931-2008. Условия складирования – в потребительской таре на стеллажах.

Приложение А
(обязательное)
Габаритные и установочные размеры



- 1 – место пломбировки;
- 2 – панель переходная;
- 3 – винт.

Рисунок А.1 – Габаритные и установочные размеры датчика-реле температуры манометрического взрывозащищенного ТДМВ-102

Окончание приложения А

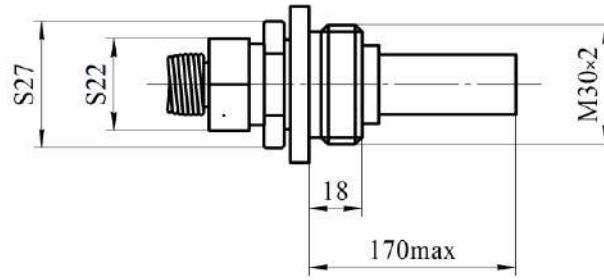


Рисунок А.2 – Кожух термомпатрона

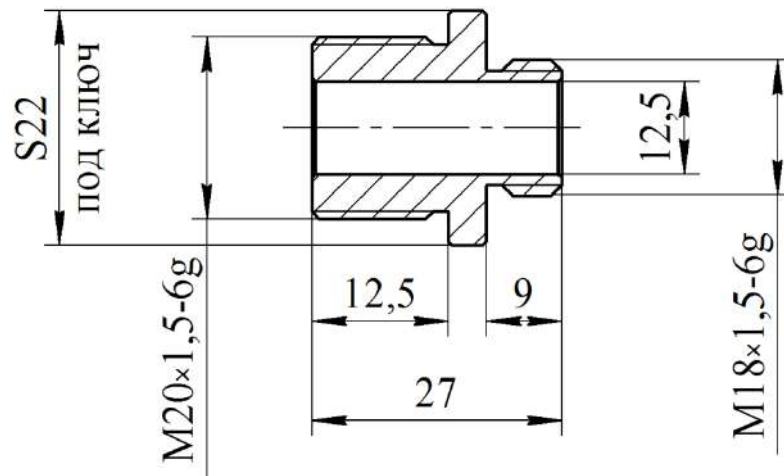


Рисунок А.3 – Штуцер-переходник термомпатрона

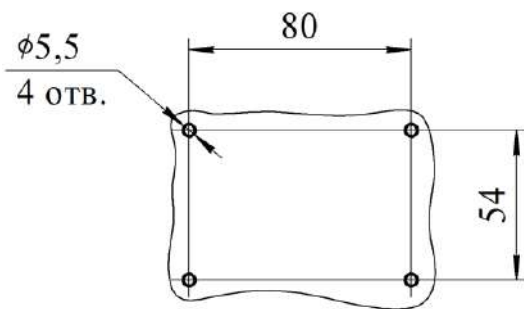


Рисунок А.4 - Место крепления прибора без переходной панели

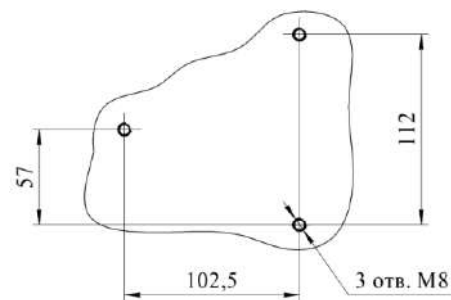
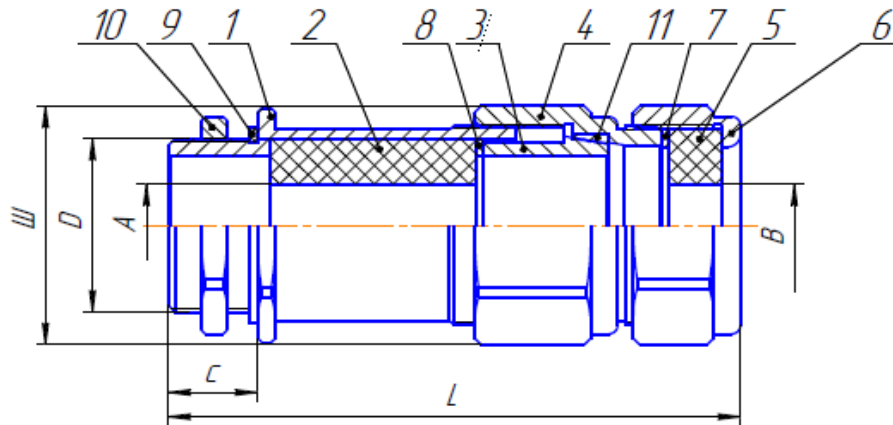


Рисунок А.5 - Место крепления прибора с помощью переходной панели

Приложение Б

(обязательное)

Инструкция по подготовке бронированного кабеля и установке кабельного ввода ВК-Л-ВЭЛ2БМ



1 – корпус ввода; 2, 5 – уплотнительное резиновое кольцо; 3 - коническая втулка зажима брони; 11 - кольцо фиксации брони; 4 – штуцер; 6 – накидная гайка; 7, 8 - нажимное кольцо; 9 – прокладка, 10 – контргайка.

Обозначение ввода	L, мм	Размер под ключ Ш, мм	Масса, Кг	D				C, мм, min	Диаметр кабеля без брони ØА		Наружный диаметр кабеля ØВ	
				M	G	K	R		min	max	min	max
ВК-Х-ВЭЛ 2БМ-М20-Exd	96	32	0,310	20×1,5	½	½	½	16	4	14	7	18

Рисунок Б.1 – Кабельный ввод ВК-Л-ВЭЛ2БМ (для бронированных кабелей)

1 Подготовка кабеля

Подготовить кабель, зачистив внешнюю оболочку.

Определить необходимую длину кабеля и снять внешнюю оболочку кабеля и кабельную оплетку (броню) в соответствии с геометрией оборудования (при резке оплетки (брони) в оболочке следить за тем, чтобы не повредить внутреннюю оболочку кабеля). Снять внешнюю оболочку кабеля еще дальше, оставляя оплетку (броню) на длину L (несколько меньше длины конусной втулки крепления брони (рисунок Б.2).

Эта длина может меняться в зависимости от диаметра кабеля.

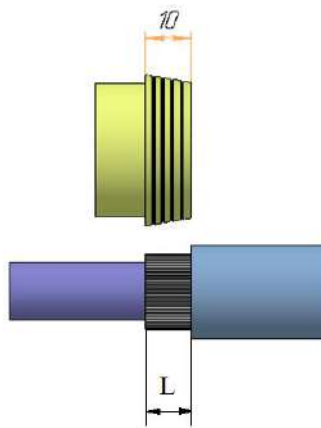


Рисунок Б.2

Рассечь бронь на сегменты (рисунок Б.3).



Рисунок Б.3

2 Разделить кабельный ввод на два узла.

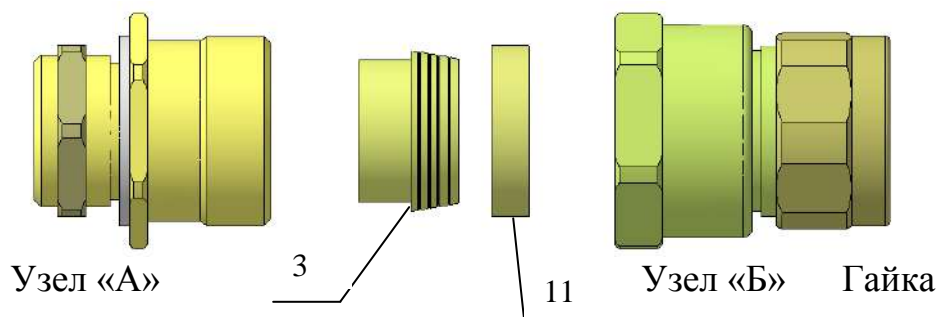


Рисунок Б.4

Примечание - Детали 3 (коническая втулка зажима брони) и 11 (кольцо фиксации брони) не крепятся к корпусу кабельного ввода и служат только для закрепления брони кабеля

3 Узел «А» устанавливается в оборудование. Рекомендуемое усилие затяжки узла «А» в оборудование 6 Н·м.

4 При монтаже узла «А» подобрать из комплекта резиновые уплотнительные кольца 2, 5 в соответствии с диаметрами кабеля наружного и без брони, при этом внутренний диаметр кольца должен быть равен наружному диаметру зажимаемой части кабеля или больше или меньше не более чем на один миллиметр.

5 Пропустить кабель через узел «Б», при этом гайка 6 должна быть ослаблена.

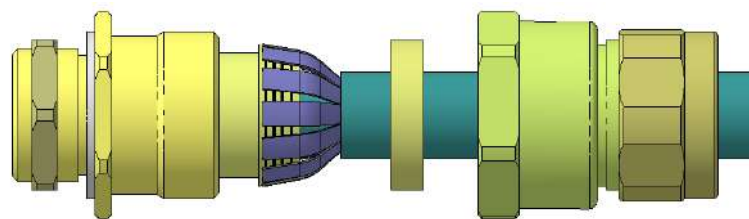


Рисунок Б.5

6 Ввести кабель в узел «А» и распределить равномерно броню по конусной втулке, продолжая проталкивать кабель, для установления контакта между броней и конусом.

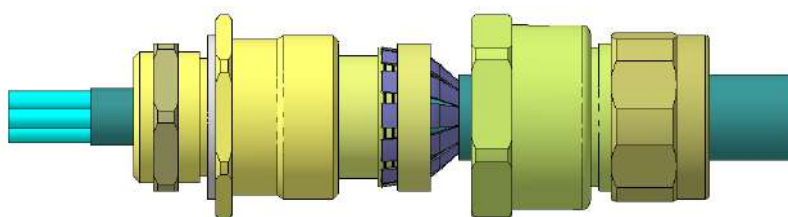


Рисунок Б.6

Затянуть узел «Б» до тех пор, пока уплотнительное кольцо 2 не обожмет кабель без брони. Ослабить узел «Б», чтобы визуально убедиться, что армирование закреплено надежно. После чего произвести затяжку узла «А» с узлом «Б» рекомендуемое усилие затяжки 10 Н·м, при этом, в зависимости от диаметра и типа кабеля остается до 3 свободных витков резьбы на штуцере 4.

7 Удерживая ключом штуцер 4, затянуть гайку 6 до тех пор, пока уплотнительное кольцо 5 не обожмет кабель. Рекомендуемое усилие затяжки 5 Н·м.

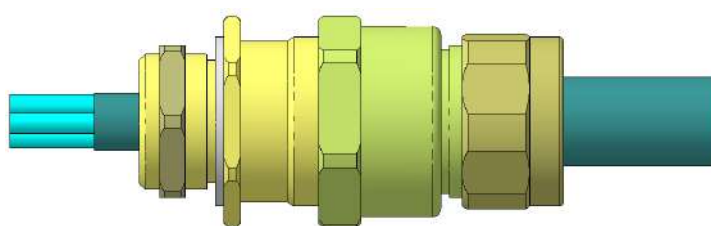


Рисунок Б.7

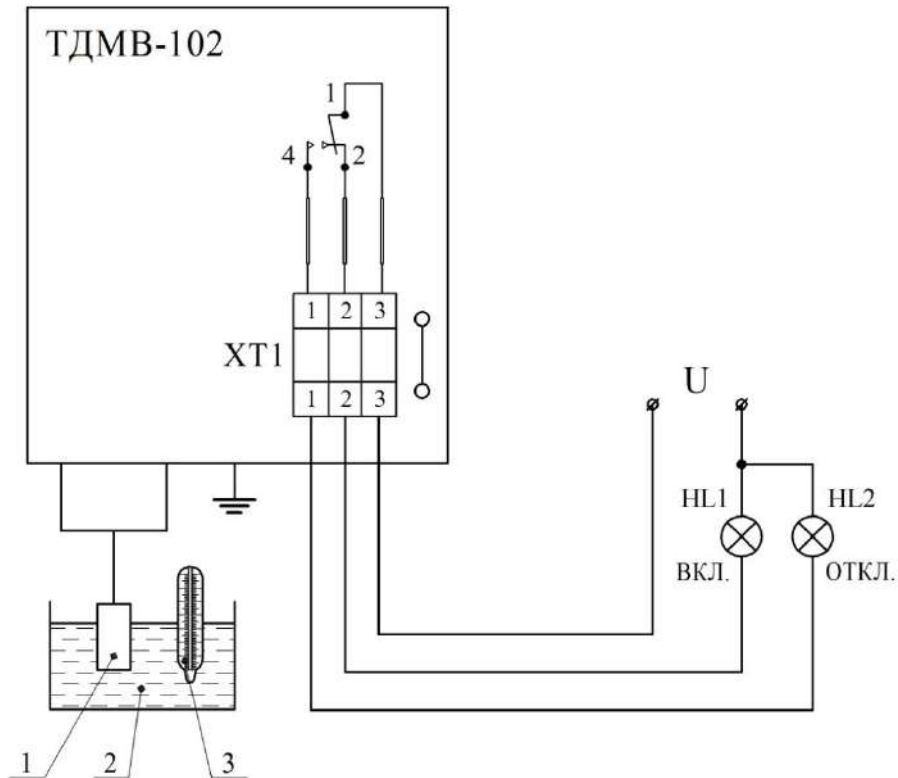
8 Произвести контрольную затяжку всех резьбовых соединений.

Дополнительно руководствоваться ВСН 332-74 «Инструкция по монтажу электрооборудования, силовых и осветительных сетей взрывоопасных зон» и руководством по эксплуатации ПИНЮ.687153.002-02 РЭ.

Приложение В

(обязательное)

Схема стенда для проверки и перенастройки прибора на заданную уставку



XT1 - проходная мини-клемма MSB2,5-M

1 – термопатрон прибора;

2 – термостат;

3 – термометр;

HL1, HL2 – лампа сигнальная

Рисунок В.1 – Схема стенда для проверки и перенастройки датчика-реле температуры манометрического взрывозащищенного ТДМВ-102

ЗАКАЗАТЬ